

ENGLISH

INSTALLATION INSTRUCTIONS

The user is responsible for the proper installation and use of this dispenser.

Equipment needed:

Measuring tape

Level

Drill

5/16" drill bit

Screwdriver

Pencil

Eye protection

Assemble appropriate fasteners (screws, bolts, anchors, washers, etc.) for mounting.

1. Determine position on wall/surface with unit open. Through the holes at the back of the unit, use pencil to mark the spots where drilling will be necessary. Try to mark spots as close as possible to the outer edges.
2. Drill the marked spots on the wall/surface with 5/16" drill bit.
3. Complete the installation. Be sure to use fasteners (and anchors) in all mounting holes that are appropriate for the wall/surface to which the dispenser will be mounted. The installation should be done with a flat washer between the head of the fastener and the inside back of the dispenser.

Printed in U.S.A.

ESPAÑOL

INSTRUCCIONES DE INSTALACION

El usuario es responsable por la instalacion y uso adecuados del dispensador.

Se necesita:

Cinta para medir

Nivel

Taladro

Broca de 5/16"

Destornillador

Lapiz

Protección ocular

Obtenga tornillos, pernos, anclas y arandelas, etc...apropiados para la pared/superficie de fijación.

1. Determinar la posición en la pared/superficie con el dispensador abierto. Por los agujeros en el fondo del aparato, marque en la pared los puntos onde deberán ser hechas las perforaciones (lo más cerca posible de las extremidades del dispensador).
2. Hacer los agujeros en la pared/superficie con la broca de 5/16".
3. Al instalar el dispensador asegurese que los tornillos, pernos, anclas, arandelas, etc... sean los apropiados para la pared/superficie donde será montado el dispensador y métalos en todos los agujeros del fondo del aparato. Siempre hay que poner una arandela plana entre la cabeza del tornillo y la parte interna del dispensador.

FRANÇAIS

INSTRUCTIONS D'INSTALLATION

L'utilisateur est responsable de la bonne installation et utilisation appropriée de cette boîte distributrice.

Équipement requis:

Ruban à mesurer

Niveau

Perceuse

Mèche de 5/16 po

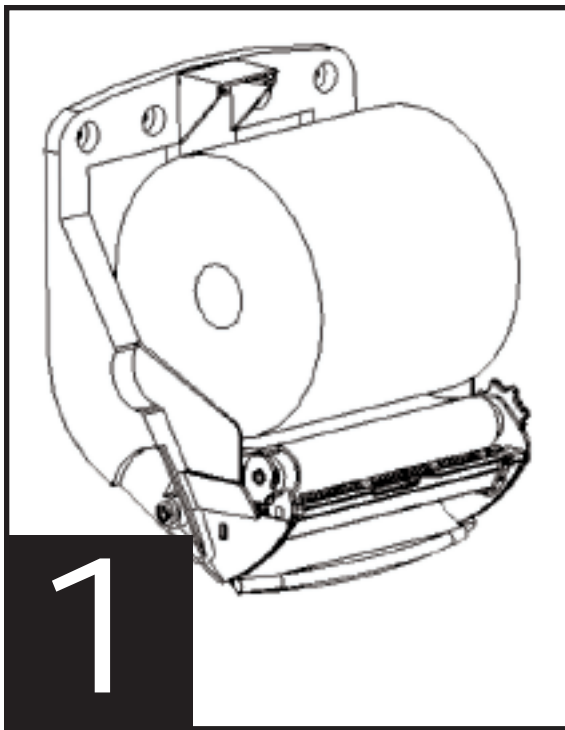
Tournevis

Crayon

Protection pour les yeux

Assembler les fermoirs adéquats (vis, boulons, ancrs, rondelles, etc.) pour assemblage.

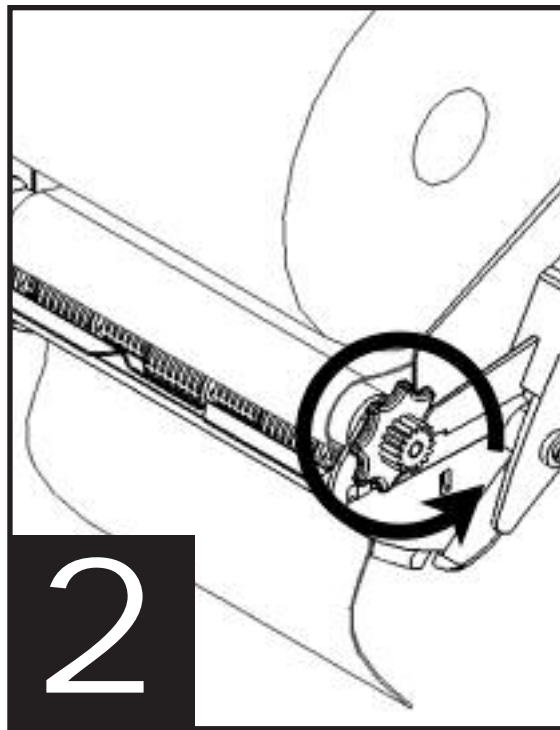
1. Déterminer l'endroit où l'appareil sera monté sur le mur avec la boîte distributrice ouverte. À travers les trous au dos de l'appareil, marquer sur le mur avec l'aide d'un crayon la position des percements à réaliser (le plus proche possible des extrémités de l'appareil).
2. Percer le mur aux endroits marqués utilisant une mèche de 5/16 po.
3. Installer la boîte distributrice s'assurant d'utiliser des vis et chevilles appropriées dans tous les trous au dos de l'appareil. Il est recommandé de placer une rondelle entre la tête de la vis et la surface en plastique de la boîte distributrice.



Place new roll behind rollers with paper feeding from bottom.

Colocar el rollo nuevo detras de los rodillos con el papel por abajo.

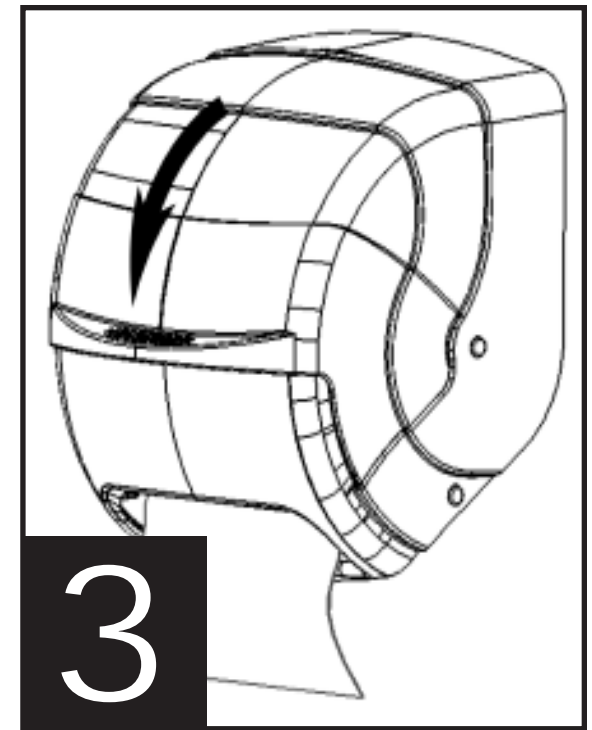
Placer le nouveau rouleau derriere les enrouleurs pour alimenter le papier par le bas.



Press paper between rollers and turn wheel on right to start paper drive.

Apretar el papel entre los rodillos y girar la palanca a la derecha para empezar el movimiento del mecanismo del papel.

Placer le papier entre les enrouleurs et tourner la roue sur la droite afin de commencer le déroulement du papier.



Close cover and depress lever to start paper flow.

Cerrar la tapa girar la palanca para comenzar el corriente del papel.

Refermer le couvercle et abaisser le levier afin de permettre le déroulement du papier.

SAN JAMAR®

Smart ♦ Safe ♦ Sanitary
Elkhorn, Wisconsin 53121 USA
800.248.9826/262.723.6133
www.sanjamar.com